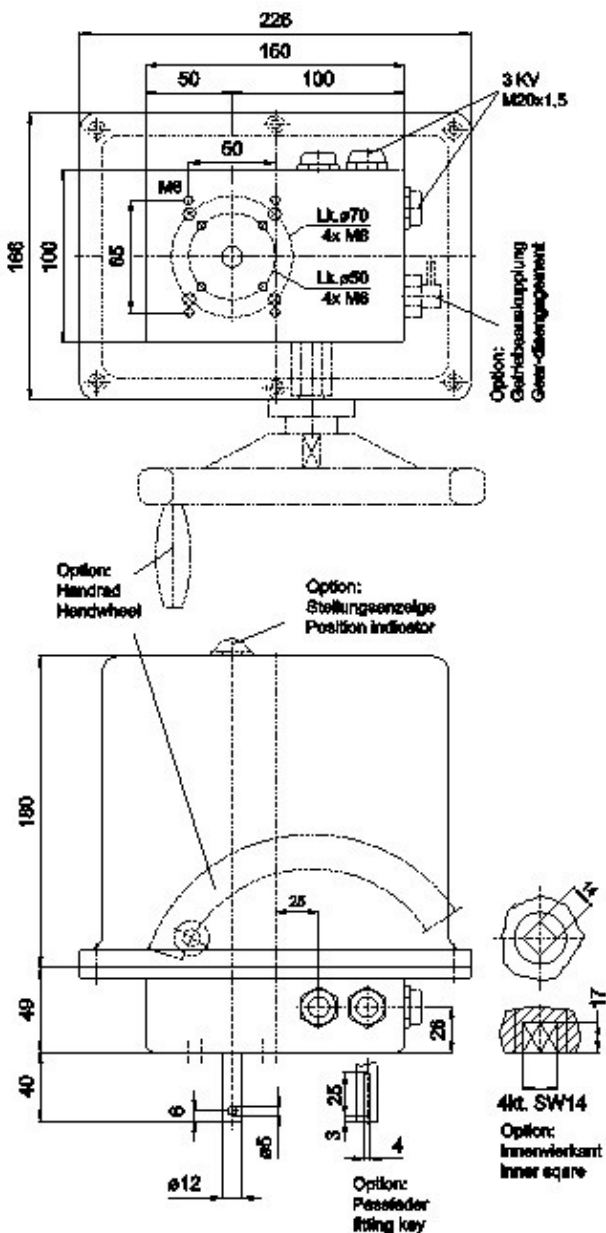
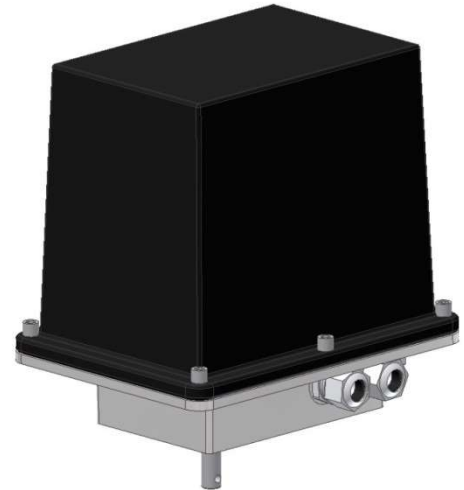


Schwenk-Drehantrieb AN40-BL-A

Technische Daten

Drehmomente	max. 40Nm
Stellzeiten	0,3s -60s / 90° Stellzeiten einstellbar
Stellwege	10° - 320° stufenlos einstellbar Option bis 250 Umdrehungen
Spannung	24VDC
Zul. Umg.-Temp.	-15°C bis +60°C Option -30°C bis +60°C
Schutzart	IP 67 - Außenaufstellung



Allgemeine Angaben

- Regelbarer verschleißfreier BLDC-Motor
- Drehmomente einstellbar mit Störmeldung
- Stellzeiten einstellbar
- Hohes Selbsthaltungsmoment auch stromlos
- Elektronische Stellzeitüberwachung
- Feineinstellbare Justierschaltknocken
- Lebensdauerschmierung
- Lageunabhängig montierbar
- Universale, solide Industrieausführung

- Zahlreiche Optionen wie:
- zus. Schalter, Potentiometer
 - Stellungsmelder, Stellungsregler
 - Getriebeauskupplung, Handrad, usw.

- Andere Wellenausführungen und Befestigungsbohrungen lieferbar

- Zahlreiche Aufbauteile und Zubehör

Basisschaltung BLDC-B1.3-24VDC

Allgemein

Die Basisschaltung BLDC-B1.3-24VDC dient dazu, einen Stellantrieb mit BLDC-Gleichstrommotor anzusteuern.

Eigenschaften:

- Verschleißfreier regelbarer BLDC-Motor
- Stellzeiten stufenlos einstellbar
- Lastabschaltung stufenlos einstellbar mit Störmeldung
- Einpolige Reversierung
- Drehzahlüberwachung
- Hohes Haltemoment auch stromlos

Stellzeiten:

Mit dem Potentiometer "Speed" kann die Stellzeit stufenlos im Verhältnis 1:10 eingestellt werden.

Lastabschaltung:

Mit dem Potentiometer "IMot" kann der Nennstrom und damit das Drehmoment eingestellt werden. Der vorgegebene max. Nennstrom darf dabei nicht überschritten werden.

Bei Überschreiten des werkseitig voreingestellten Nennstromes wird der Motor abgeschaltet und eine 24VDC-Störmeldung steht an den Klemmen 24 u. 25 zur Verfügung. Die rote „Err.“-LED zeigt die Störmeldung an.

Die Abschaltung des Motors und die 24VDC-Störmeldung bleiben solange erhalten, bis die Versorgungsspannung für ca. 1s unterbrochen wird.

Technische Daten:

- Spannungsversorgung: 24VDC, stabilisiert
- Stromversorgung: min. 1,2-fach vom Nennstrom

Erweiterungen / Schnittstellen:

- Schnittstellen für Basisschaltung BLDC-B1:
- BLDC-IO – Stellzeiteinstellung über 0/4-20mA oder 0/2-10V
- BLDC-R1 – stetige Regelung 4-20mA
- BLDC-N1 – Notstrom- Kondensatorrückstellung
- BLDC-NR1 – Notstrom- Kondensatorrückstellung mit Regelung



Schaltplan

